

Łódź, dn. 12.09.2014 r.

## Zapytanie ofertowe ZO-ŁZ-07/555/09/2014

**W związku z realizacją Projektu pt. „Nowa, energooszczędna metoda regulacji wentylatorów promieniowych zwłaszcza dla potrzeb energetyki”, który uzyskał dofinansowanie w ramach Programu „Program Badań Stosowanych, III konkurs” w ścieżce programowej B, Energetyka i elektrotechnika**

firma **Vibroson Łódź dr inż. A. Podśędkowski Sp. z o. o.** prosi o składanie ofert cenowych na wykonanie elementów zgodnie z rysunkami:

- 03HLB20AN101\_04\_04\_10\_K
- 03HLB20AN101\_04\_04\_05\_K
- 03HLB20AN101\_04\_04\_06\_K

Materiał po stronie zamawiającego. Ilość sztuk każdego elementu zgodna z ilością w tabelkach na rysunkach.

### 2. Informacje dodatkowe:

**Tryb udzielania zamówienia:** konkurs ofert

**Data ogłoszenia zapytania ofertowego:** 12.09.2014

**Termin nadsyłania oferty:** Prosimy o przesyłanie ofert do dnia 17.09.2014 roku do godziny 16.00 w formie elektronicznej na adres [m.ziolkiewicz@vibroson.com.pl](mailto:m.ziolkiewicz@vibroson.com.pl).

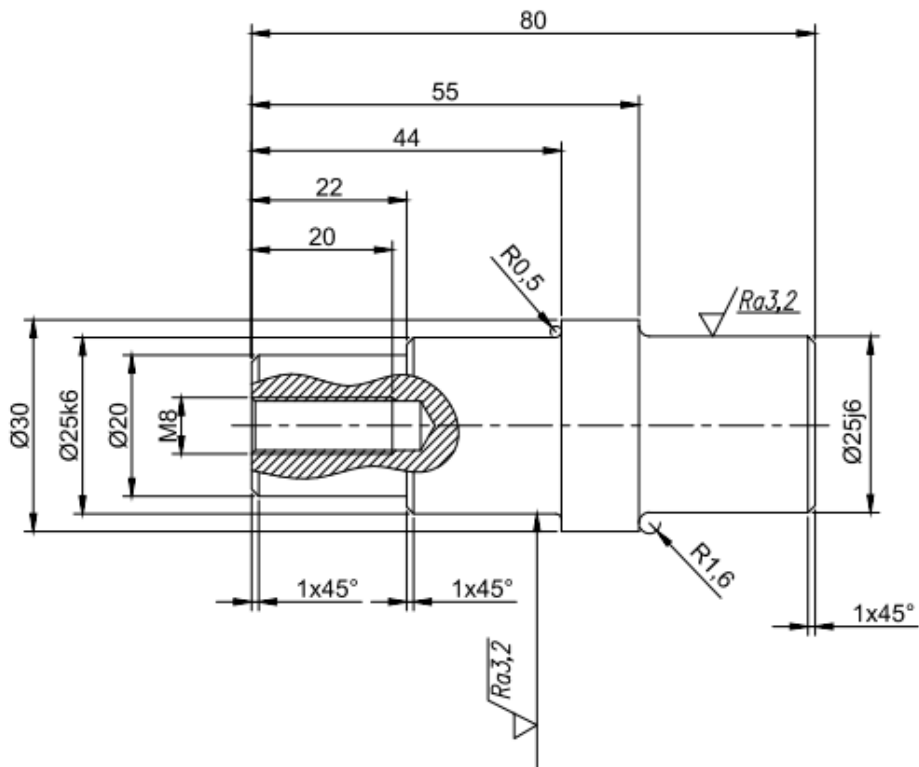
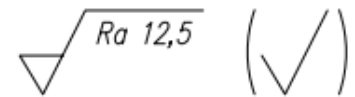
**Termin realizacji przedmiotu oferty:** do 1.10.2014 roku.

**Wybór najkorzystniejszej oferty nastąpi w oparciu o następujące kryterium:** cena 100%

Zamawiający po dokonaniu oceny nadesłanych ofert prześle wyniki konkursu ofert do wszystkich oferentów, a następnie zaproponuje oferentowi, którego oferta uzyskała największą ilość punktów, zawarcie umowy na realizację przedmiotu zamówienia.

Niniejsze zapytanie ofertowe zostało umieszczone na stronie [www.vibroson.com.pl](http://www.vibroson.com.pl) zakładka „Aktualności”, oraz w siedzibie Spółki: ul. Wileńska 10, 94 – 029 Łódź na tablicy ogłoszeń.

Ø25k6	+0,015 +0,002
Ø25j6	+0,009 +0,004

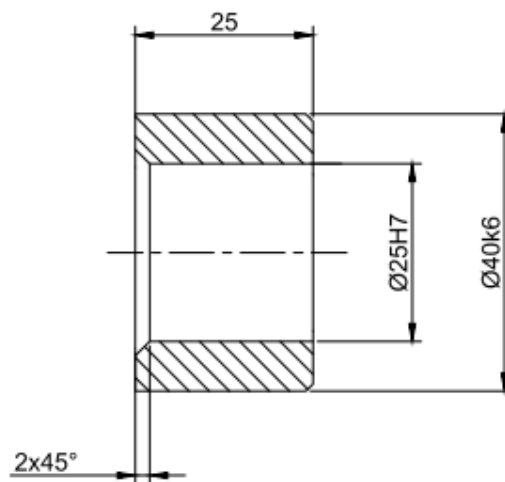
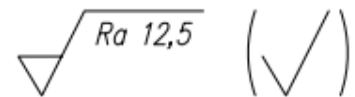


Uwagi:

- 1) Tolerowanie ISO 8015
- 2) Tolerancje ogólne ISO 2768 mK


Kon: A. Marciniak	Data: 09.2014	Podpis: _____	Ilość szt: 21	Masa 1 szt: 0.15kg	Materiał: Tytan GR5	Poz na rys. 5
Rys: Ł. Złoty	Data: 09.2014	Podpis: _____	Zastępuje:			Podziałka: 1:1
Spr: J. Symotiuł	Data: 09.2014	Podpis: _____	Zlecił: Vibroson Łódź sp z o.o.			
Zatw: A. Podśędkowski	Data: 09.2014	Podpis: _____	Zlecenie nr:			
PN-EN ISO 9001:2001 Rok założ. 1990	Numer głównego rys. złożeńiowego: 03HLB20AN101_04_04_K		Lokalizacja:			
	Typ rys:		Nazwa pliku elektr:			
VIBROSON ŁÓDŹ Sp. z o.o. ul. Wileńska 10 94-029 Łódź NIP 727 274 02 23	tel/fax (0-42) 683 35 11 tel/fax (0-42) 684 65 94 http://www.vibroson.com.pl e-mail: vibroson@vibroson.com.pl		Temat: Watek		Arkusz: / Format: A4	03HLB20AN101_04_04_05_K

Ø40k6	+0,018 +0,002
Ø25H7	+0,021 0

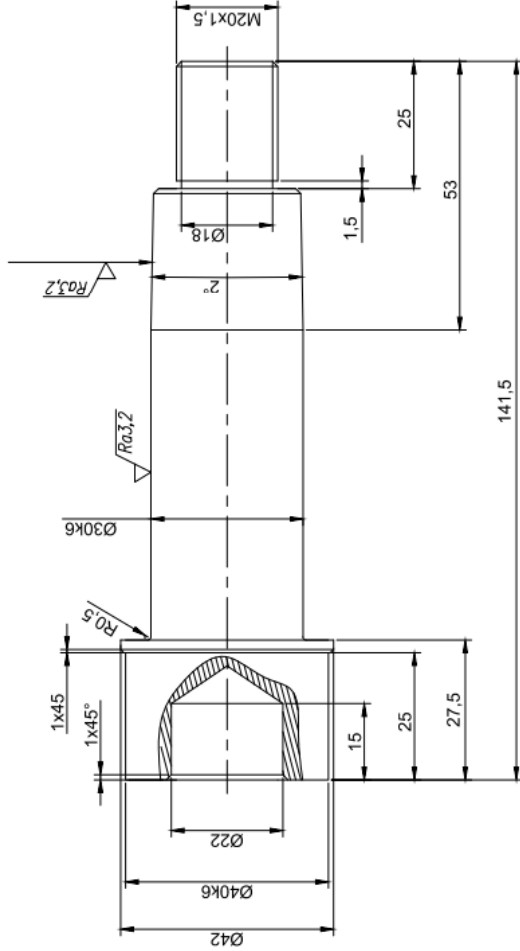


**Uwagi:**

- 1) Średnicę zewnętrzną sfazować z precyzyjnej strony co wewnętrzną na wylin 1x45°
- 2) Tolerowanie ISO 8015
- 3) Tolerancje ogólne ISO 2768 mK


Kon:	Ł. Złoty	Data	09.2014	Podpis	Ilość szt:	21	Masa 1 szt:	0.1kg	Material:	tytan GR5	Poz na rys.	6
Rys:	Ł. Złoty		09.2014		Zastępuje:		Podziałka:	1:1				
Spr:	J. Symatiuk		09.2014		Zleceniodawca:	Vibroson Łódź sp z o.o.						
Zatw:	A. Podędkowski		09.2014		Zlecenie nr:							
PN-EN ISO 9001:2001 Rok zał. 1990  VIBROSON ŁÓDŹ Sp. z o.o. tel/fax (0-42) 683 35 11 ul. Wileńska 10 tel/fax (0-42) 684 65 94 94-029 Łódź http://www.vibroson.com.pl NIP 727 274 02 23 e-mail: vibroson@vibroson.com.pl		Numer głównego rys. złożeńiowego: 03HLB20AN101_04_04_K		Lokalizacja: Nazwa pliku elektr:		Arkusz: / Format: A4 03HLB20AN101_04_04_06_K						
Typ rys: Temat:				Tuleja								

Ø30k6	+0,015 +0,002
Ø40k6	+0,018 +0,002



Uwagi:

- 1) Tolerowanie ISO 8015
- 2) Tolerancje ogólne ISO 2768 mK
- 3) Niezwymlarowane promienie zaokrąglenia wykonać R1.
- 4) Niezwymlarowane fazy wykonać 1x45°

Kon: L. Złoty	09.2014	Ilość szt:	21	Masa 1 szt:	0,47kg	Material:	Tytan GR5	Pos na rys:	10
Rys: L. Złoty	09.2014	Podpis:		wg:				Podziałka:	1:1
Spr: J. Synotiuł	09.2014	Zastępuje:		Zleceniodawca:	Vibrosan Łódź sp z o.o.	Zlecenie nr:			
Zatw: A. Podspółkowski	09.2014	Numer głównego rys. zleceńowego:	03HLB20AN101_04_K	Lokalizacja:		Nazwa pliku elektr:		Arkusz: /	Format: A3
									
VIBROSON ŁÓDŹ Sp. z o.o. ul. Piłsudskiego 10 94-029 Łódź NIP 727 274 02 23 tel/fax (0-42) 683 35 11 http://www.vibrosan.com.pl e-mail: vibrosan@vibrosan.com.pl									
Uchwyt rury									